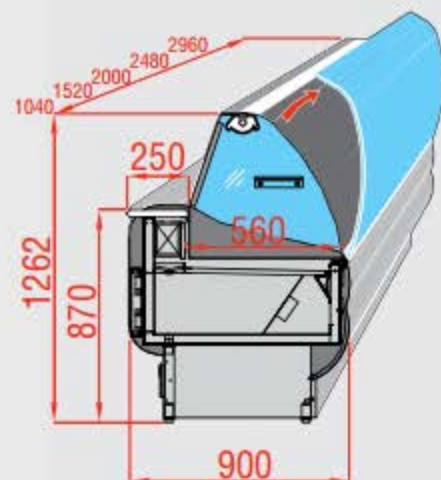


SALINA 80



SALINA⁸⁰ VC
Vetri curvi standard
Standard curved glasses

Temperatura - Temperature: +3/+5°C		100	150	200	250	300
Lunghezza comprese le spalle (spessore 40 mm cad.) <i>Lenght included Side-walls (40 mm thick each)</i>	mm	1040	1520	2000	2480	2960
Potenza assorbita totale (dotazione standard) gruppo incorporato R404A <i>Total absorbed power (standard version) built-in unit R404A</i>	W	390	390	540	730	850
Potenza assorbita totale (dotazione standard) senza gruppo <i>Total absorbed power (standard version) remote condensing unit</i>	W	110	110	160	200	210
Potenza assorbita dall'illuminazione (dotazione standard) <i>Power absorbed by lighting (standard version)</i>	N°/W	1x18	1x36	1x58	2x36	2x36
Superficie di esposizione <i>Display surface</i>	m ²	0,6	0,83	1,1	1,38	1,66
Volume riserva in litri <i>Storage volume in liters</i>	L	120	249	332	415	498
Numero sportelli (luce sp. 240x440 mm) <i>Storage door quantity (net size 240x440 mm)</i>	n°	1	2	2	3	3
Potenza frigorifera per gruppo remoto T.Evap. -10°C <i>Useful power for remote units T.Evap -10°C</i>	W	320	480	640	800	960
Peso complessivo con imballo standard <i>Total weight (with standard packing)</i>	Kg	125	150	180	220	260